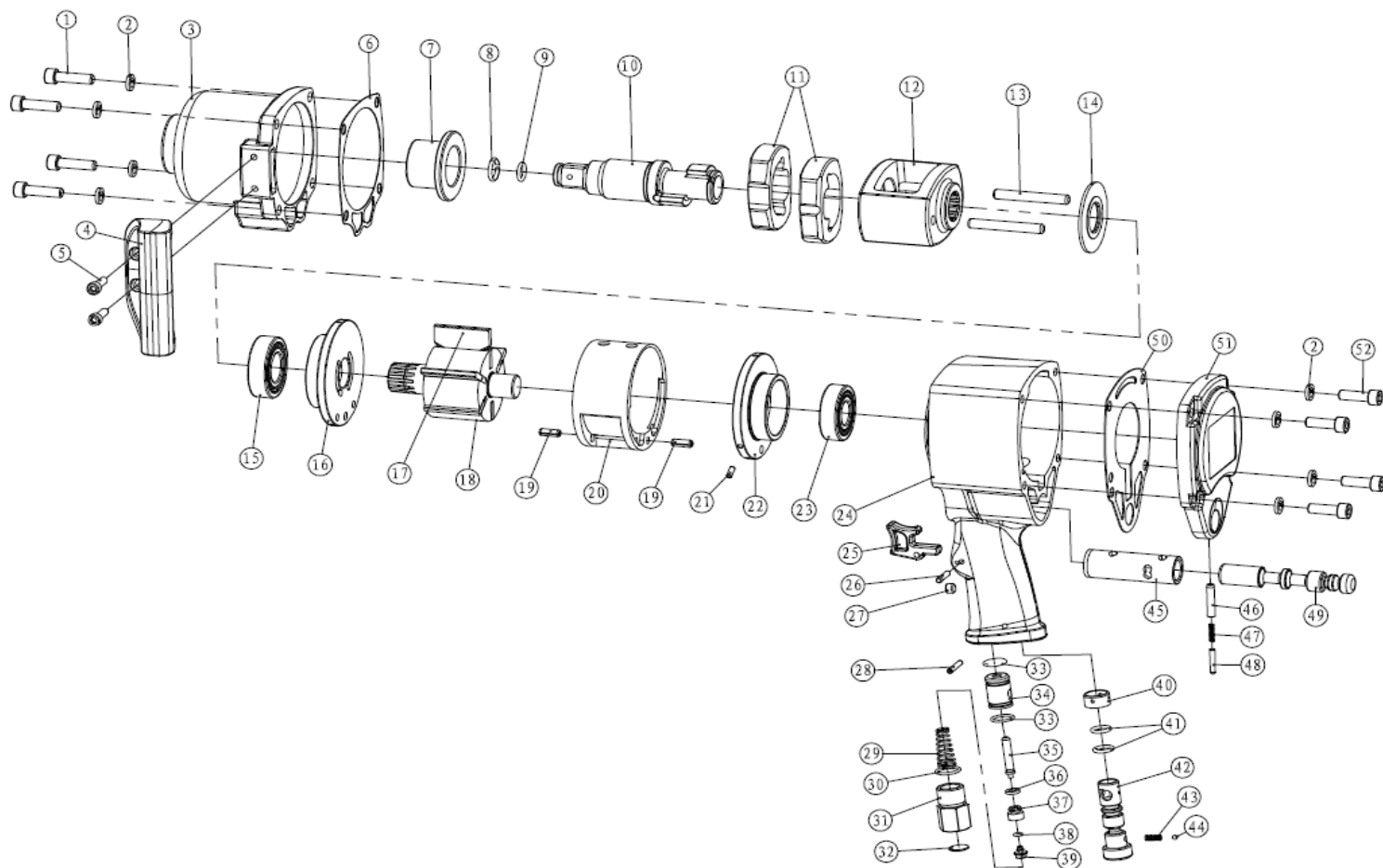
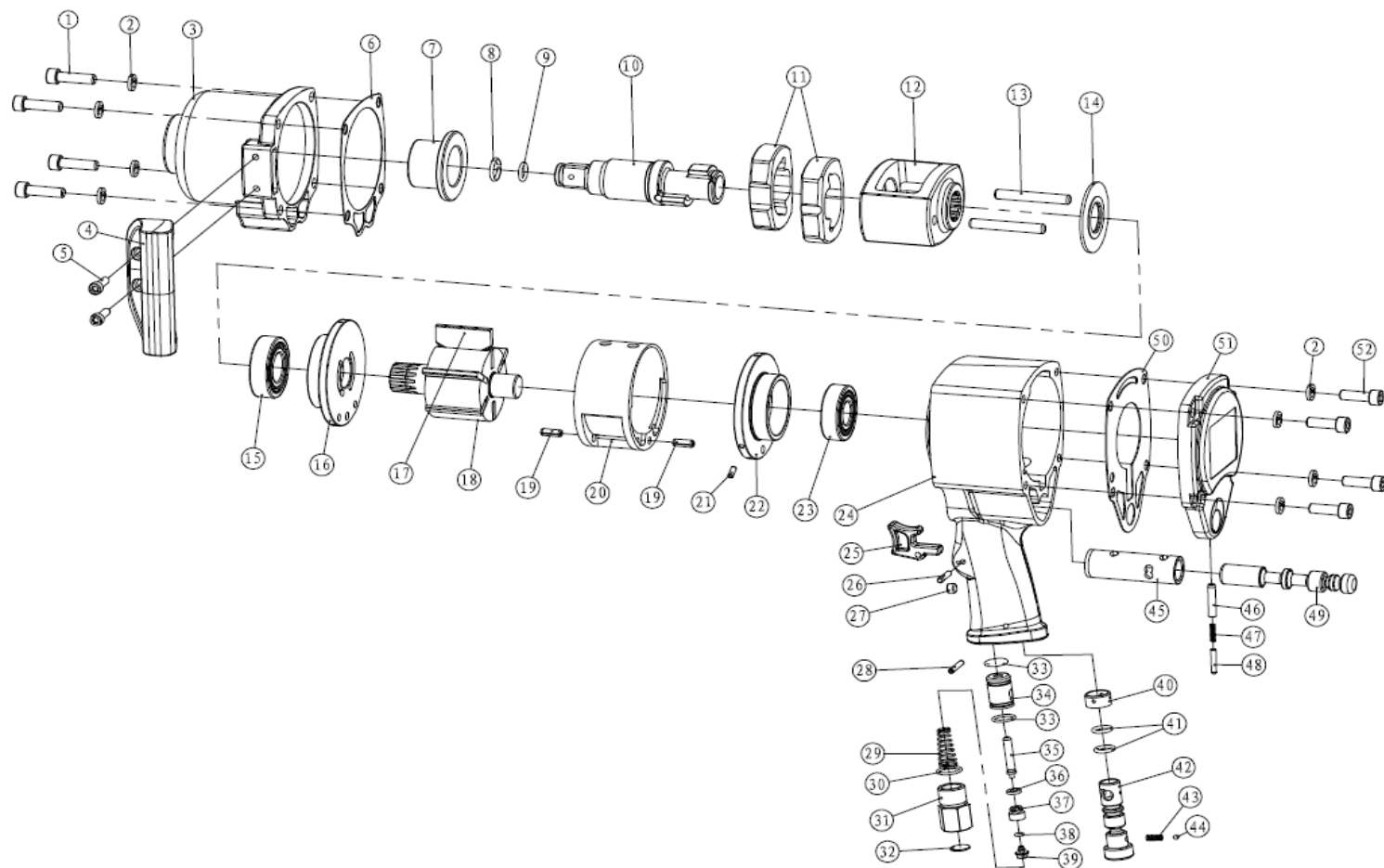


Пневмогайковерт ударный IW1600 3/4" (1600Нм_6.3бар_3/4") (шифр 100198)



ПОЗИЦИИ	КОД	НАИМЕНОВАНИЕ	КОЛ-ВО
1	100198-1	ВИНТ	4
2	100198-2	ШАЙБА	8
3	100198-3	КОРПУС ПЕРЕДНИЙ	1
4	100198-4	РУЧКА	1
5	100198-5	ВИНТ	2
6	100198-6	ПРОКЛАДКА	1
7	100198-7	ВТУЛКА	1
8	100198-8	КОЛЬЦО СТОПОРНОЕ	1
9	100198-9	КОЛЬЦО УПЛОТНИТЕЛЬНОЕ	1
10	100198-10	ВАЛ ПРИВОДА	1
11	100198-11	УДАРНИКИ	2
12	100198-12	КОРПУС УДАРНОГО МЕХАНИЗМА	1
13	100198-13	ШТИФТ	2
14	100198-14	ШАЙБА	1
15	100198-15	ПОДШИПНИК	1
16	100198-16	КРЫШКА ЦИЛИНДРА ПЕРЕДНЯЯ	1
17	100198-17	ЛОПАСТИ	6
18	100198-18	РОТОР	1
19	100198-19	ШТИФТ	2
20	100198-20	ЦИЛИНДР	1
21	100198-21	ШТИФТ	1
22	100198-22	КРЫШКА ЦИЛИНДРА ЗАДНЯЯ	1
23	100198-23	ПОДШИПНИК	1
24	100198-24	КОРПУС	1
25	100198-25	КУРОК	1
26	100198-26	ШТИФТ КУРКА	1
27	100198-27	ВИНТ	1
28	100198-28	ШТИФТ	1
29	100198-29	ПРУЖИНА	1
30	100198-30	КОЛЬЦО УПЛОТНИТЕЛЬНОЕ	1
31	100198-31	ВТУЛКА ВПУСКНОГО КЛАПАНА	1

Пневмогайковерт ударный IW1600 3/4" (1600Нм_6.3бар_3/4") (шифр 100198)



ПОЗИЦИИ	КОД	НАИМЕНОВАНИЕ	КОЛ-ВО
32	100198-32	СЕТЧАТЫЙ ФИЛЬТР	1
33	100198-33	КОЛЬЦО УПЛОТНИТЕЛЬНОЕ	2
34	100198-34	ВТУЛКА КЛАПАНА	1
35	100198-35	ШТОК	1
36	100198-36	КОЛЬЦО УПЛОТНИТЕЛЬНОЕ	1
37	100198-37	КРЫШКА ВПУСКНОГО КЛАПАНА	1
38	100198-38	КОЛЬЦО УПЛОТНИТЕЛЬНОЕ	1
39	100198-39	ВПУСКНОЙ КЛАПАН	1
40	100198-40	ВТУЛКА	1
41	100198-41	КОЛЬЦО УПЛОТНИТЕЛЬНОЕ	2
42	100198-42	ПЕРЕКЛЮЧАТЕЛЬ УСИЛИЯ	1
43	100198-43	ПРУЖИНА	1
44	100198-44	ШАРИК СТАЛЬНОЙ	1
45	100198-45	ВТУЛКА	1
46	100198-46	ФИКСАТОР	1
47	100198-47	ПРУЖИНА	1
48	100198-48	ШТИФТ	1
49	100198-49	ШТОК ПЕРЕКЛЮЧЕНИЯ НАПРАВЛЕНИЯ ВРАЩЕНИЯ	1
50	100198-50	ПРОКЛАДКА ЗАДНЕЙ КРЫШКИ	1
51	100198-51	КРЫШКА ЗАДНЯЯ	1
52	100198-52	ВИНТ	4