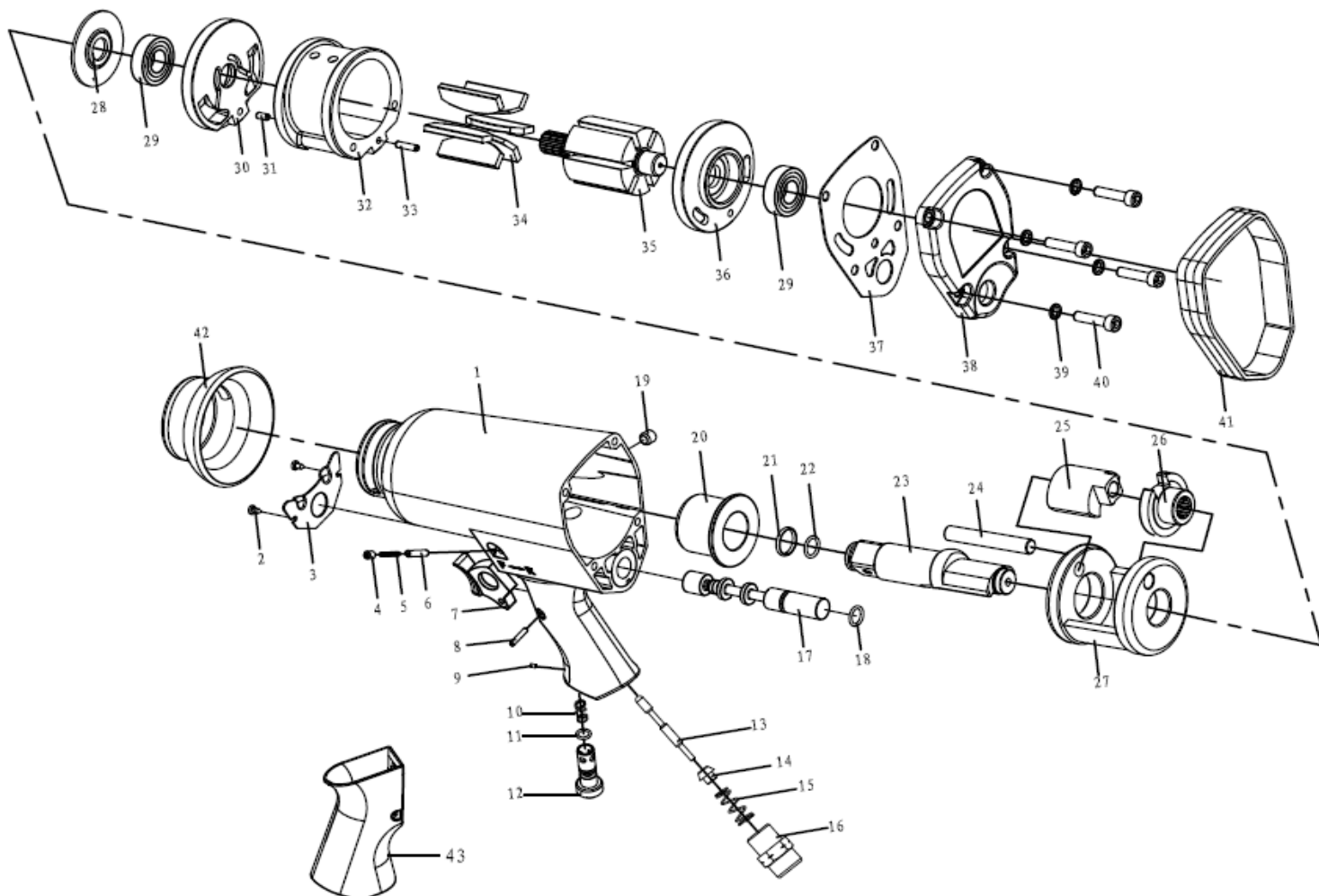
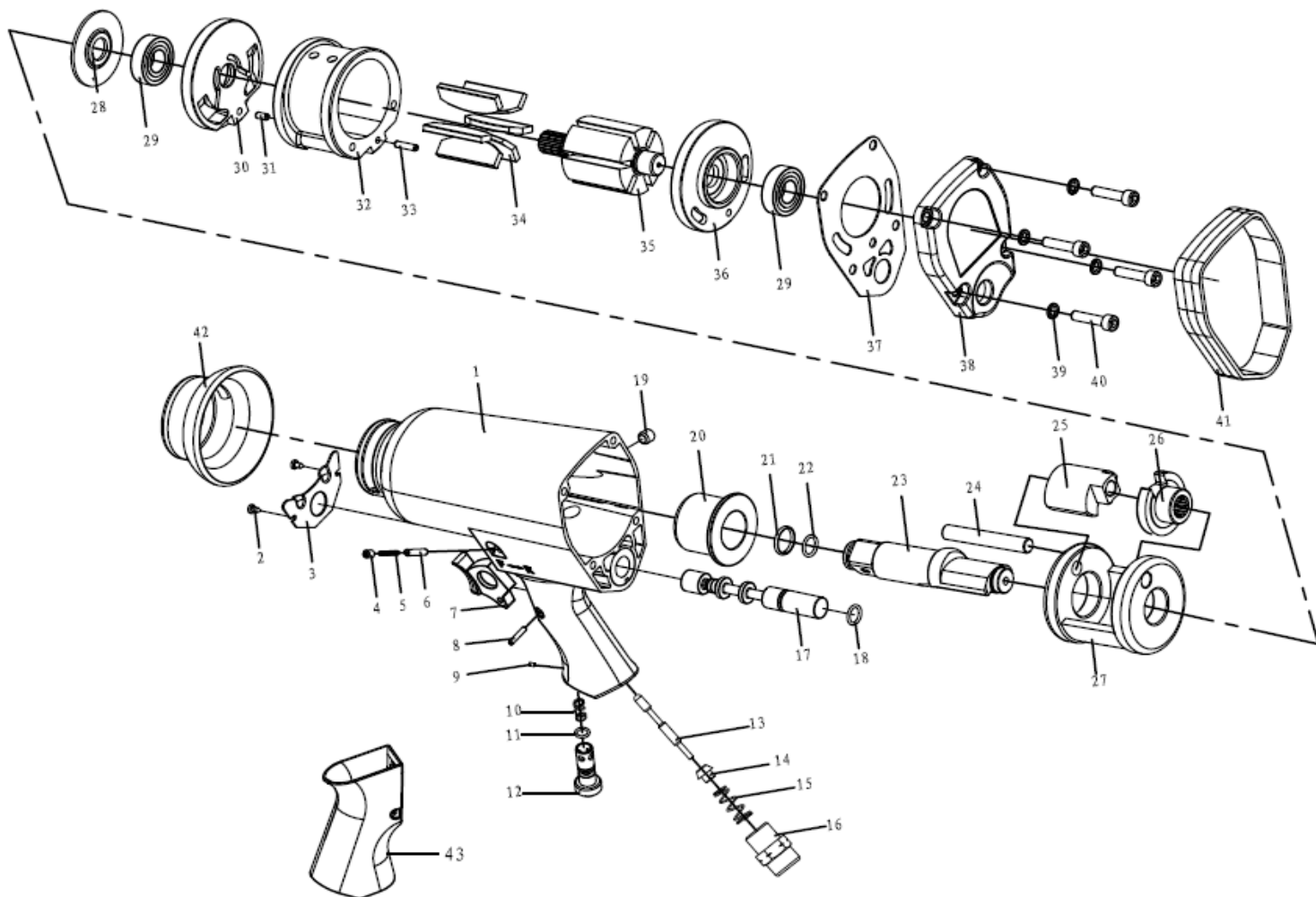


Пневмогайковерт ударный IWS680 (234л/мин\_680н/м\_6.3бар\_3/4") + набор\_кейс (шифр 100111)



ПОЗИЦИИ	КОД	НАИМЕНОВАНИЕ	КОЛ-ВО
1	WFI-1072-01	КОРПУС	1
2	Screw ST3. 2*6	ВИНТ (ST3. 2*6)	2
3	WFI-1072-02	ПЛАСТИНА	1
4	GB/T77-2000 M5*6	ВИНТ (M5*6)	1
5	WFI-1070-26	ПРУЖИНА	1
6	WFI-1070-25	ШТИФТ	1
7	WFI-1070-09	КУРОК	1
8	GB/T879. 2-2000 3*14	ШТИФТ (3*14)	1
9	GB/T79-2000 M5*6	ВИНТ (M5*6)	1
10	WFG-1070-04	ПРУЖИНА	1
11	GB/T3452. 1-1992 8*2	КОЛЬЦО УПЛОТНИТЕЛЬНОЕ (8*2)	1
12	WFI-1070-03	РЕГУЛЯТОР КРУТЯЩЕГО МОМЕНТА	1
13	WFI-1072-03	ШТИФТ	1
14	WFH-1040-12	ВПУСКНОЙ КЛАПАН	1
15	WFI-1072-04	ПРУЖИНА	1
16	WFI-1070-08	ВТУЛКА ВОЗДУХОВОДА	1
17	WFI-1072-05	ШТОК ПЕРЕКЛЮЧЕНИЯ НАПРАВЛЕНИЯ ВРАЩЕНИЯ	1
18	JB/T6659-2007 10*2	КОЛЬЦО УПЛОТНИТЕЛЬНОЕ (10*2)	1
19	GB/T77-2000 M10*8	ВИНТ (M10*8)	1
20	WFI-1072-06	ВТУЛКА	1
21	WFI-1072-07	КОЛЬЦО СТОПОРНОЕ	1
22	GB/T3452. 1-1992 11.	КОЛЬЦО УПЛОТНИТЕЛЬНОЕ	1
23	WFI-1072-08	ВАЛ ПРИВОДА	1
24	WFI-1072-09	ШТИФТ	1
25	WFI-1072-10	УДАРНИК	1
26	WFI-1072-11	ШЕСТЕРНЯ	1



ПОЗИЦИИ	КОД	НАИМЕНОВАНИЕ	КОЛ-ВО
27	WFI-1072-12	КОРПУС УДАРНОГО МЕХАНИЗМА	1
28	WFI-1072-13	ШАЙБА	1
29	GB/T276-1994 6002-ZZ	ПОДШИПНИК	2
30	WFI-1072-14	КРЫШКА ЦИЛИНДРА ПЕРЕДНЯЯ	1
31	GB/T879. 2-2000 4*8	ШТИФТ (4*8)	1
32	WFI-1072-15	ЦИЛИНДР	1
33	GB/T879. 2-2000 4*16	ШТИФТ (4*16)	1
34	WFI-1072-16	ЛОПАСТИ	6
35	WFI-1072-17	РОТОР	1
36	WFI-1072-18	КРЫШКА ЦИЛИНДРА ЗАДНЯЯ	1
37	WFI-1072-19	ПРОКЛАДКА	1
38	WFI-1072-20	КРЫШКА	1
39	GB/93-1987 6	ШАЙБА ГРОВЕРА	4
40	GB/T70.1-2000 M6*20	ВИНТ (M6*20)	4
41	WFI-1072-21	АМОРТИЗАТОР ЗАДНИЙ	1
42	WFI-1072-22	АМОРТИЗАТОР ПЕРЕДНИЙ	1
43	WFI-1070-29	ЧЕХОЛ РУЧКИ	1