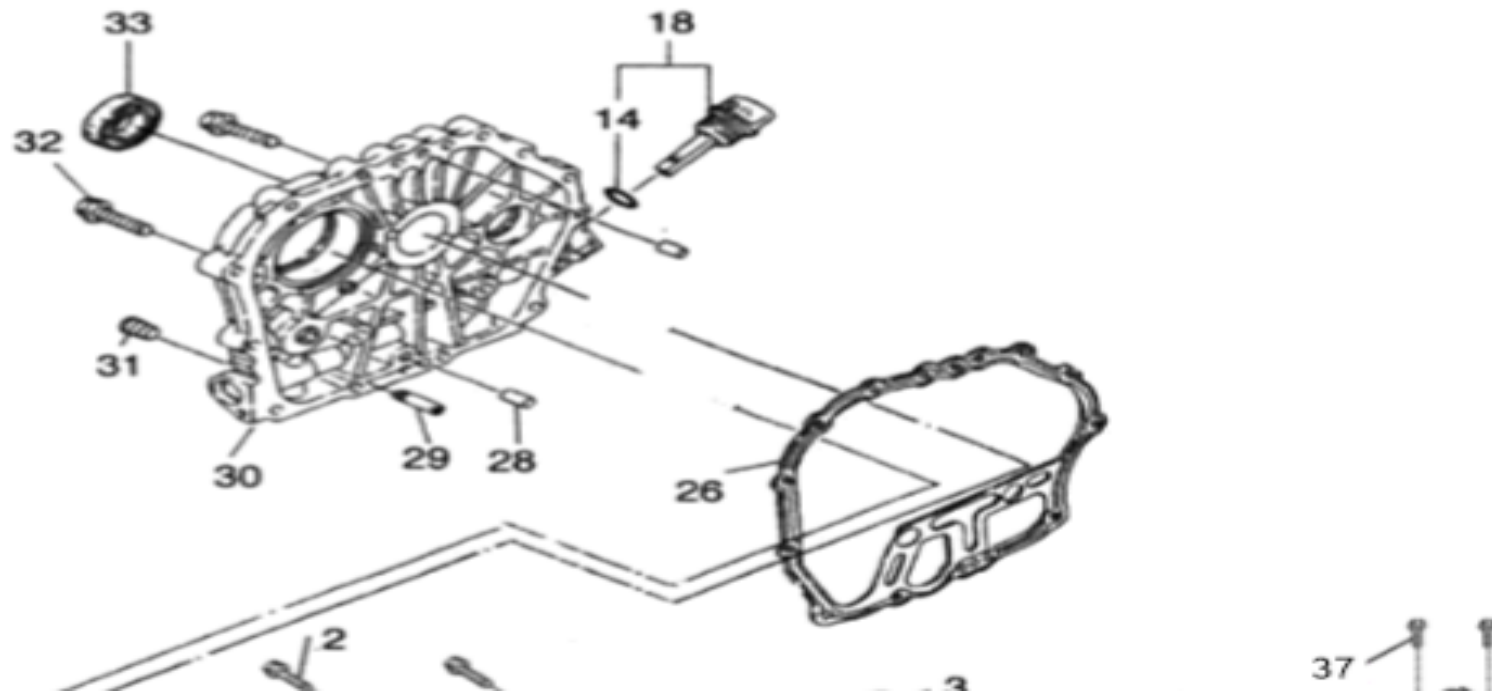
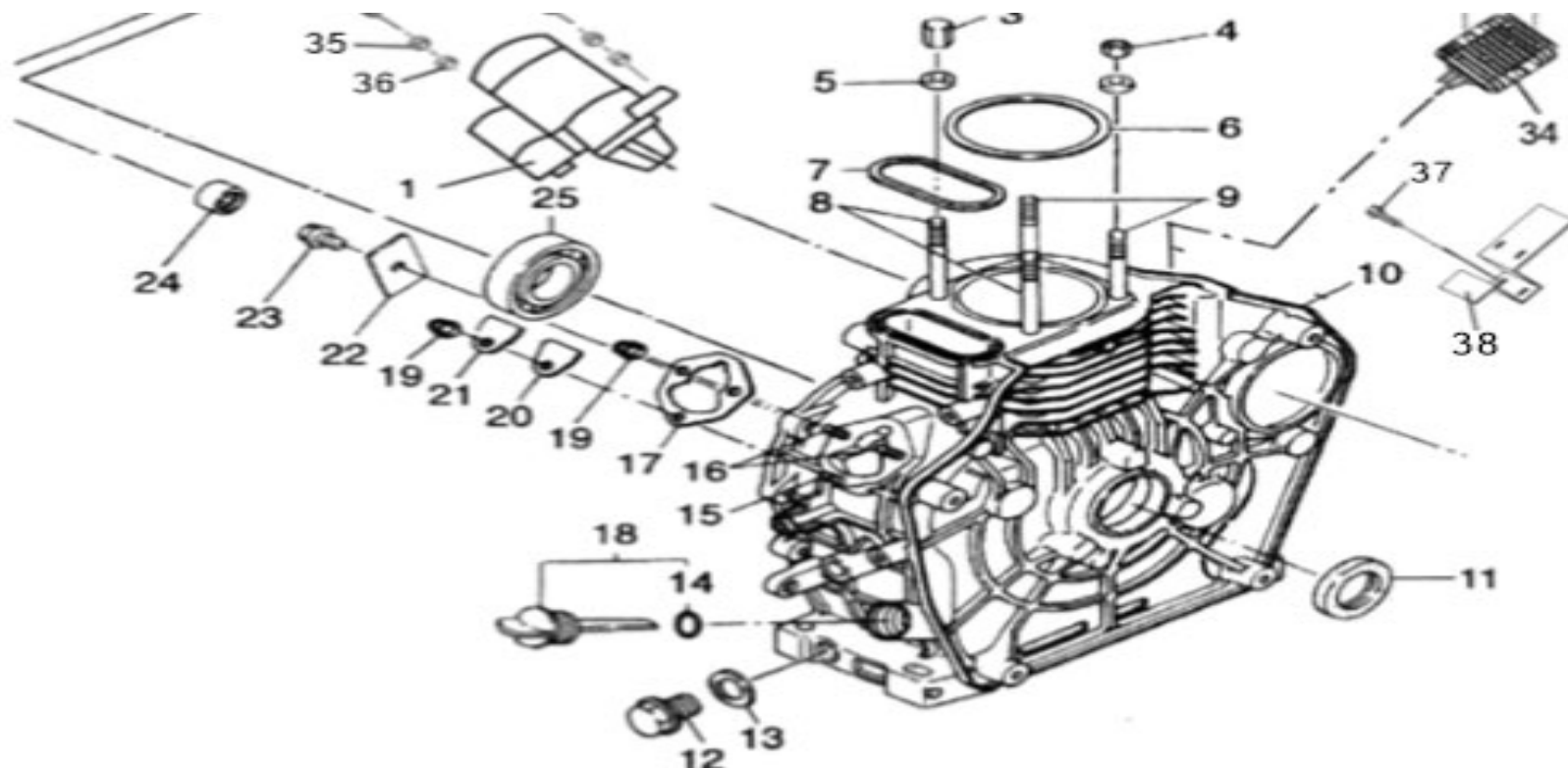


КАРТЕР + КРЫШКА КАРТЕРА



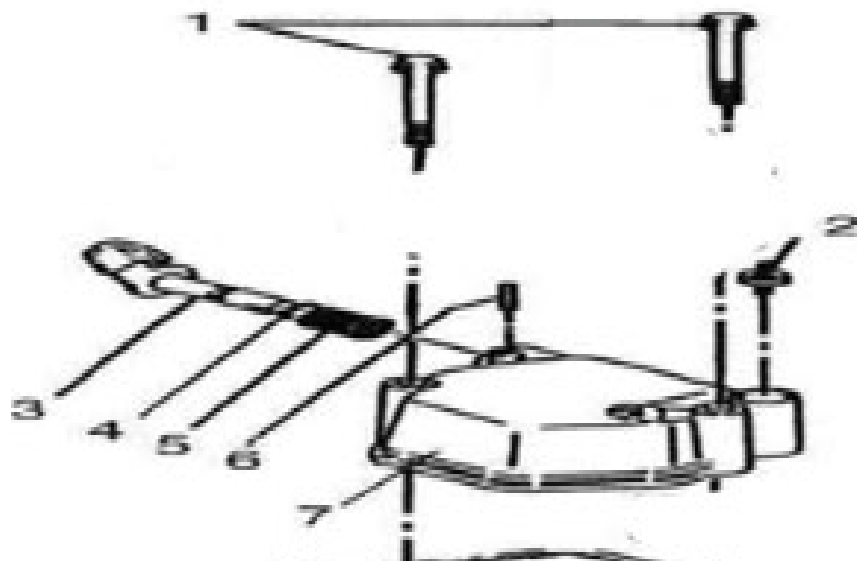


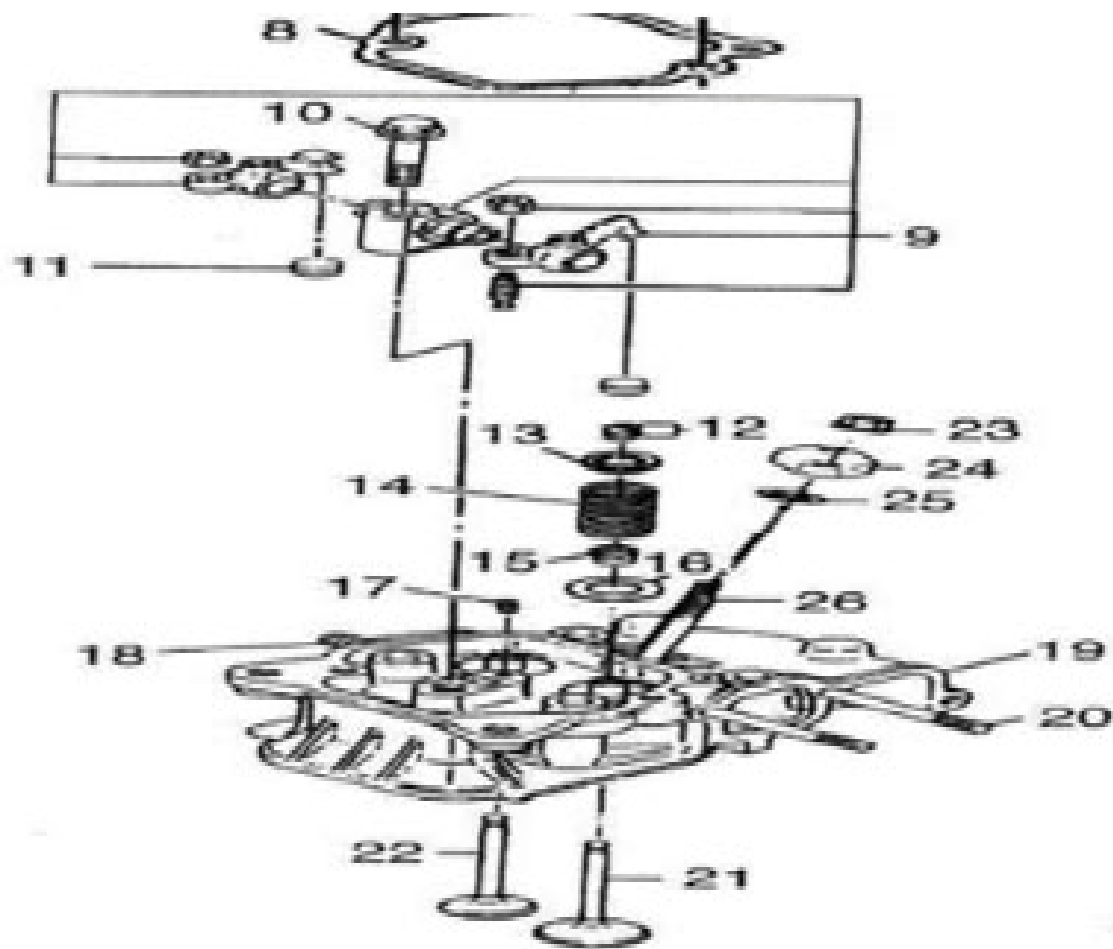
ПОЗИЦИИ	КОД	НАИМЕНОВАНИЕ	КОЛ-ВО
1	110601001D13100-0000	ЭЛЕКТРОСТАРТЕР	1
2	110701012D01134-0000	БОЛТ (M10x35) (GB/T5783-2000)	2
3	110203009D12100-0000	ГАЙКА С ЦИЛИНДРИЧЕСКОЙ ГОЛОВКОЙ (ДЛИННАЯ)	2
4	110203009D12101-0000	ГАЙКА С ЦИЛИНДРИЧЕСКОЙ ГОЛОВКОЙ (КОРОТКАЯ)	2
5	110203008D12101-0000	ПРОКЛАДКА ГАЙКИ ГОЛОВКИ БЛОКА ЦИЛИНДРА (1)	2
	110203008D12100-0000	ПРОКЛАДКА ГАЙКИ ГОЛОВКИ БЛОКА ЦИЛИНДРА (2)	2
	110203015D12100-0000	ПРОКЛАДКА ГОЛОВКИ БЛОКА ЦИЛИНДРА (0.3mm)	1

6	110203015D12101-0000	ПРОКЛАДКА ГОЛОВКИ БЛОКА ЦИЛИНДРА (0.4mm)	1
	110203015D12102-0000	ПРОКЛАДКА ГОЛОВКИ БЛОКА ЦИЛИНДРА (0.5mm)	1
7	110101009D08101-0000	ПРОКЛАДКА (4.1x4.25x2.3)	1
8	110203018D14100-0000	ШПИЛЬКА (ДЛИННАЯ)	2
9	110203018D14101-0000	ШПИЛЬКА (КОРОТКАЯ)	2
10	110101001D12105-0000	КАРТЕР	1
11	110701007D08100-0000	САЛЬНИК (35x50x8)	1
12	110101006D01101-0000	БОЛТ СЛИВА	1
13	110101010D01100-0000	ШАЙБА БОЛТА СЛИВА	1
14	110701008D01100-0000	КОЛЬЦО УПЛОТНИТЕЛЬНОЕ МАСЛЯНОГО ЩУПА (24x2.4)	1
15	110101007D01101-0000	БОЛТ (ДЛИННЫЙ) (M6x36)	1
16	110101007D01100-0000	БОЛТ (КОРОТКИЙ) (M6x30)	2
17	110301003D01105-0000	ПРОКЛАДКА РЕГУЛИРОВОЧНАЯ ТОПЛИВНОЙ ФОРСУНКИ (0.6)	1
	110301003D01104-0000	ПРОКЛАДКА РЕГУЛИРОВОЧНАЯ ТОПЛИВНОЙ ФОРСУНКИ (0.2)	1
	110301003D01103-0000	ПРОКЛАДКА РЕГУЛИРОВОЧНАЯ ТОПЛИВНОЙ ФОРСУНКИ (0.3)	1
	110301003D01102-0000	ПРОКЛАДКА РЕГУЛИРОВОЧНАЯ ТОПЛИВНОЙ ФОРСУНКИ (0.4)	1
	110301003D01101-0000	ПРОКЛАДКА РЕГУЛИРОВОЧНАЯ ТОПЛИВНОЙ ФОРСУНКИ (0.5)	1
18	110102008D03100-0000	ЩУП МАСЛЯНЫЙ	1
19	110701011D01102-0000	ГАЙКА M6	3
20	110301004D01100-0000	ПРОКЛАДКА ПЛАСТИНЫ	1
21	110301002D01100-0000	ПЛАСТИНА	1
22	110104003D01100-0000	ПЛАСТИНА	1
23	110701012D03101-0000	БОЛТ (M10x16)	1
24	110701010D12102-0000	ПОДШИПНИК 1522	1

25	110701010D12101-0000	ПОДШИПНИК 6308	1
26	110102009D08100-0000	ПРОКЛАДКА КРЫШКИ КАРТЕРА	1
28	110701001D01102-0000	ВТУЛКА (8x12)	2
29	110102003D01100-0000	НАПРАВЛЯЮЩАЯ	1
30	110102001D12103-0000	КРЫШКА КАРТЕРА	1
31	110102004D01100-0000	ЗАГЛУШКА	1
32	110701012D03103-0000	БОЛТ (M8x33.5)	16
33	110701007D08101-0000	САЛЬНИК (35x50x10)	1
34	110601002D02100-0000	РЕГУЛЯТОР	1
35	01GB/T97. 1φ10-110	ШАЙБА 10	1
36	01GB/T93φ10-010	ШАЙБА ПРУЖИННАЯ 10	1
37	110701012D01109-0000	БОЛТ (M6x12)	1
38	110601003D02100-0000	КРОНШТЕЙН РЕГУЛЯТОРА	1

ГОЛОВКА ЦИЛИНДРА + КЛАПАННАЯ ГРУППА



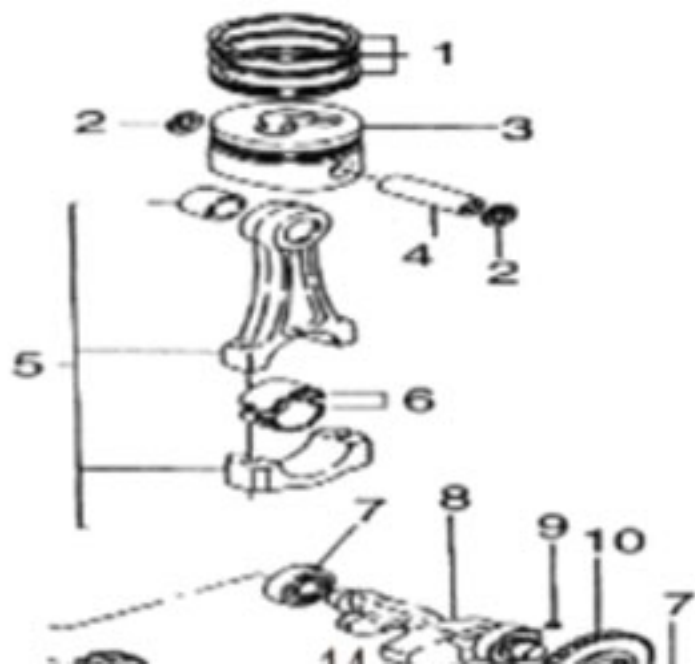


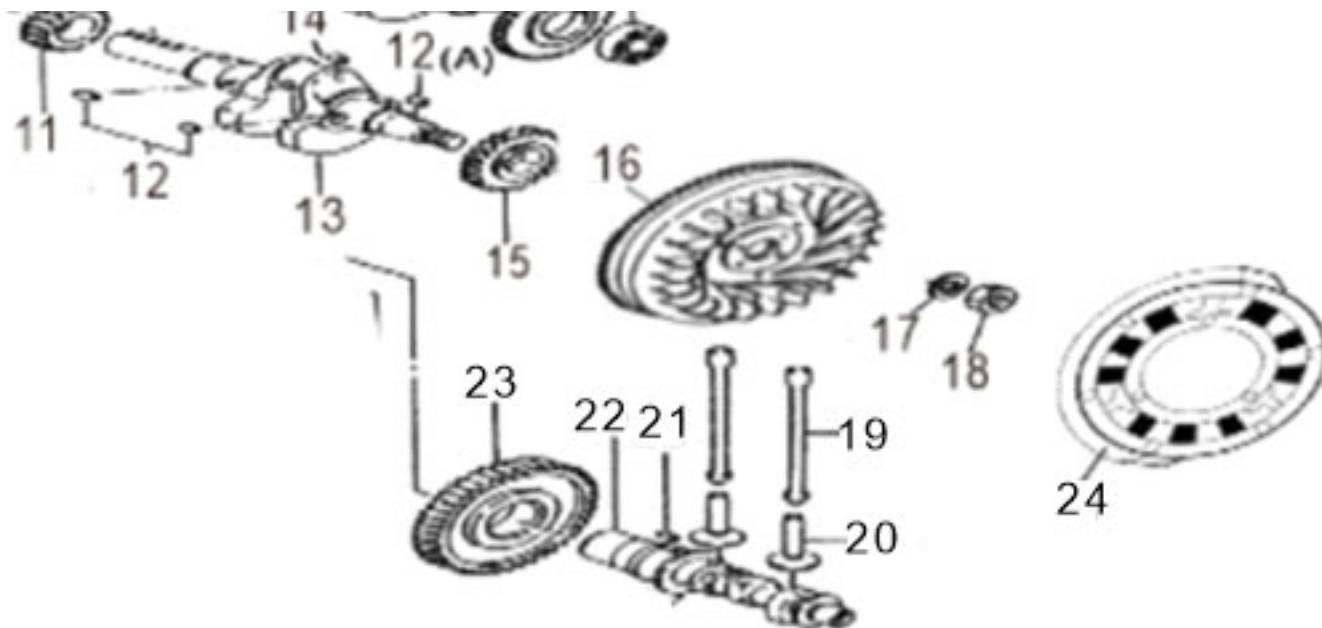
ПОЗИЦИИ	КОД	НАИМЕНОВАНИЕ	КОЛ-ВО
1	110701012D08102-0000	БОЛТ (M6x70)	2
2	110701008D01103-0000	ЗАГЛУШКА	1

3	110203021D01100-0000	РЫЧАГ ДЕКОМПРЕССОРА	1
4	110701008D01104-0000	КОЛЬЦО УПЛОТНИТЕЛЬНОЕ (10x1.9)	1
5	110203022D01100-0000	ПРУЖИНА	1
6	110701001D01103-0000	ВТУЛКА (3x16)	1
26	110701012D08105-0000	ШПИЛЬКА (6x62)	2
7	110203016D12100-0000	КРЫШКА ГОЛОВКИ БЛОКА ЦИЛИНДРА	1
8	110203017D12100-0000	ПРОКЛАДКА ГОЛОВКИ БЛОКА ЦИЛИНДРА	1
9	110203001D08101-0000	КОРОМЫСЛО	2
10	110203011D08100-0000	БОЛТ	1
11	110203012D08100-0000	КОЛПАЧОК КЛАПАНА	2
12	110203007D08102-0000	СУХАРЬ	2
13	110203006D08102-0000	СЕДЛО ПРУЖИНЫ КЛАПАНА	2
14	110203013D08100-0000	ПРУЖИНА КЛАПАНА	2
15	110701007D08102-0000	КОЛПАЧОК МАСЛОСЪЁМНЫЙ	2
16	110203005D08100-0000	ШАЙБА	2
17	110701001D01101-0000	ВТУЛКА (4x8)	2
18	110701001D01101-0000	ШПИЛЬКА (АМ8x35)	2
19	110203004D12100-0000	ГОЛОВКА БЛОКА ЦИЛИНДРА	1
20	110701012D08103-0000	ШПИЛЬКА (АМ6x96)	2
21	110203002D12100-0000	КЛАПАН ВПУСКНОЙ	1
22	110203003D12100-0000	КЛАПАН ВЫПУСКНОЙ	1
23	110701011D01100-0000	ГАЙКА М6	1
24	110302003D01100-0000	ПЛАСТИНА ТОПЛИВНОЙ ФОРСУНКИ	1
	110302004D01109-0000	ПРОКЛАДКА ТОПЛИВНОЙ ФОРСУНКИ (0.1)	1

25	110302004D01105-0000	ПРОКЛАДКА ТОПЛИВНОЙ ФОРСУНКИ (0.2)	1
	110302004D01106-0000	ПРОКЛАДКА ТОПЛИВНОЙ ФОРСУНКИ (0.3)	1
	110302004D01107-0000	ПРОКЛАДКА ТОПЛИВНОЙ ФОРСУНКИ (0.4)	1
	110302004D01108-0000	ПРОКЛАДКА ТОПЛИВНОЙ ФОРСУНКИ (0.5)	1

ПОРШНЕВАЯ ГРУППА + КОЛЕНВАЛ

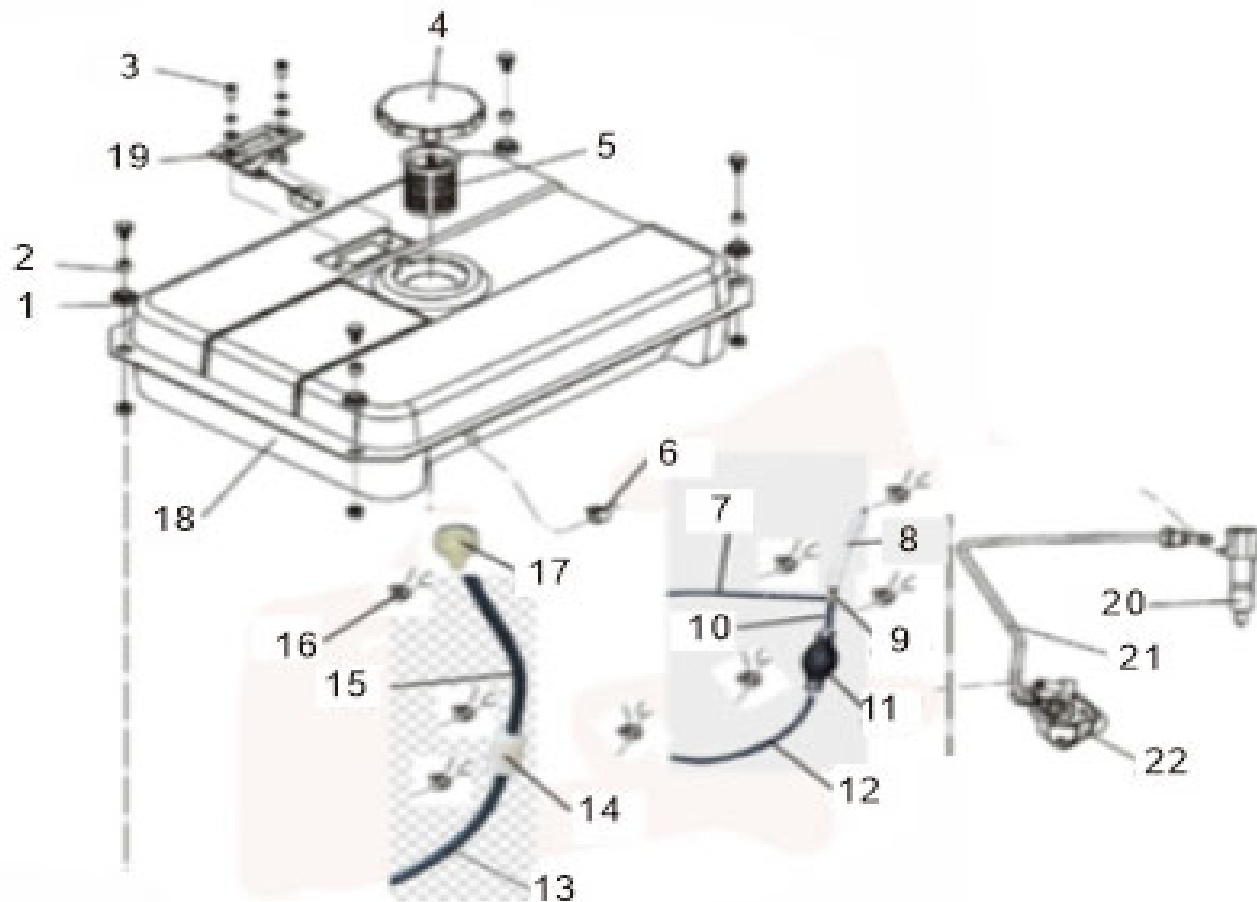




ПОЗИЦИИ	КОД	НАИМЕНОВАНИЕ	КОЛ-ВО
1	110103006D12100-0000	КОЛЬЦО ПОРШНЕВОЕ (1-ое)	1
	110103007D12100-0000	КОЛЬЦО ПОРШНЕВОЕ (2-ое)	1
	110103008D12100-0000	КОЛЬЦО ПОРШНЕВОЕ (3-тье)	1
2	110103003D14104-0000	КОЛЬЦО СТОПОРНОЕ ПОРШНЕВОГО ПАЛЫЦА d24	2
3	110103001D12100-0000	ПОРШЕНЬ	1
4	110103002D14100-0000	ПАЛЕЦ ПОРШНЯ	1
5	110103004D12100-0000	ШАТУН В СБОРЕ	1
6	110103005D12100-0000	ВКЛАДЫШ ШАТУНА	1
7	110701010D12100-0000	ПОДШИПНИК 6304 (GB/T276-94)	1
8	110105001D12100-0000	БАЛАНСИР	1

9	110701002D01102-0000	ШПОНКА БАЛАНСИРА (5x7)	1
10	110105002D12100-0000	ШЕСТЕРНЯ БАЛАНСИРА	1
11	110104004D12100-0000	ШЕСТЕРНЯ КОЛЕНВАЛА	1
12	110701002D01100-0000	ШПОНКА КОЛЕНВАЛА (5x12)	1
12A	110701002D01101-0000	ШПОНКА КОЛЕНВАЛА (5x14)	1
13	110104008D12102-0000	КОЛЕНВАЛ	1
14	011201001E45100-0000	ШАРИК СТАЛЬНОЙ	1
15	110104005D12100-0000	ШЕСТЕРНЯ КОЛЕНВАЛА	1
16	110104006D13100-0000	МАХОВИК	1
17	110104002D08100-0000	ШАЙБА МАХОВИКА	1
18	110104001D08100-0000	ГАЙКА МАХОВИКА	1
19	110101012D12100-0000	ШТАНГА ТОЛКАТЕЛЯ	1
20	110101011D12100-0000	ТОЛКАТЕЛЬ	1
21	110701002D01101-0000	ШПОНКА РАСПРЕДВАЛА (5x14)	1
22	110106001D12100-0000	РАСПРЕДВАЛ	1
23	110106002D08101-0000	ШЕСТЕРНЯ РАСПРЕДВАЛА	1
24	110601007D09100-0000	ГЕНЕРАТОР ПЕРЕМЕННОГО ТОКА С МАХОВИКОМ	1

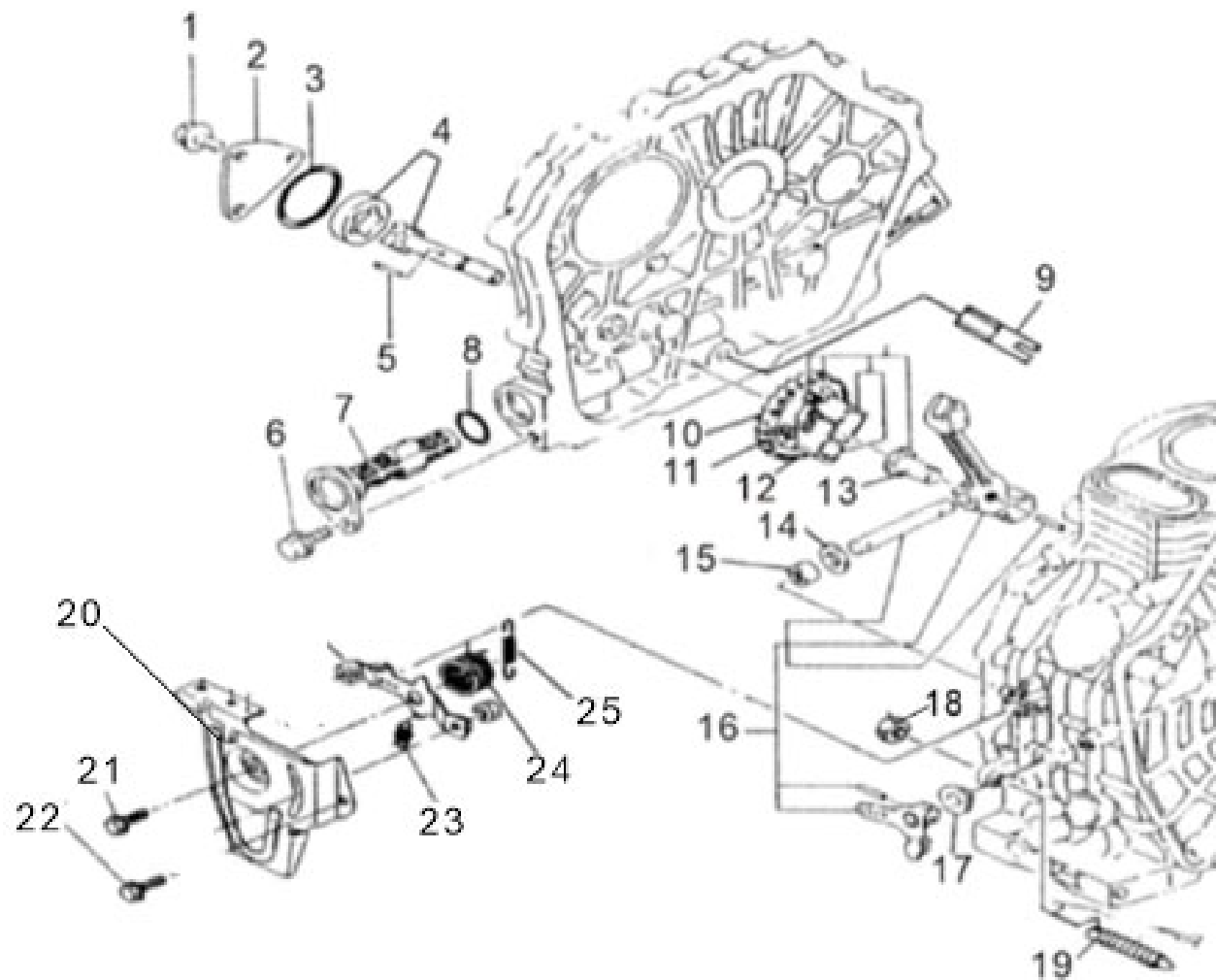
ТОПЛИВНЫЙ БАК



ПОЗИЦИИ	КОД	НАИМЕНОВАНИЕ	КОЛ-ВО
1	01.1403004.G01100-0000	ПРОКЛАДКА ТОПЛИВНОГО БАКА	4

2	01.6800000.G01104-0B02	ВТУЛКА	4
3	01.GB/T819。1.M5x12-110	БОЛТ (M5x12)	2
4	01.1403300.E01102-0000	КРЫШКА ТОПЛИВНОГО БАКА	1
5	01.1403001.G01100-0000	ФИЛЬТР ТОПЛИВНЫЙ	1
6	01.6500000.E02185-0000	КРАН ТОПЛИВНЫЙ	8
7	01.1400009.G45101-0000	ТРУБКА ТОПЛИВНАЯ	1
8	01.1400009.G45102-0000	ТРУБКА ТОПЛИВНАЯ	1
9	01.86.3-009-0	ТРОЙНИК	1
10	01.1400009.G41100-0000	ТРУБКА ТОПЛИВНАЯ	1
11	01863-008-0	НАСОС РУЧНОЙ (ГРУША)	1
12	01.1400009.G45100-0000	ШЛАНГ ТОПЛИВНЫЙ	1
13	01.1400009.G31105-0000	ШЛАНГ ТОПЛИВНЫЙ	1
14	01.1400013.G31100-0000	ФИЛЬТР ТОПЛИВНЫЙ	1
15	01.1400009.G31112-0000	ШЛАНГ ТОПЛИВНЫЙ	1
16	01.1400011.G31101-0001	ХОМУТ ТОПЛИВНОЙ ТРУБКИ	4
17	01.6800000.G01105-0B02	ШТУЦЕР	1
18	011403200G32100-0R04	ТОПЛИВНЫЙ БАК	1
19	01.1403202.G01100-0000	УКАЗАТЕЛЬ УРОВНЯ ТОПЛИВА	1
20	110302001D14100-0000	ВЫКЛЮЧАТЕЛЬ ДВИГАТЕЛЯ	1
21	110304001D12100-0000	ТРУБКА ТОПЛИВНАЯ	1
22	110301001D14101-0000	ТНВД	1

НАСОС МАСЛЯНЫЙ

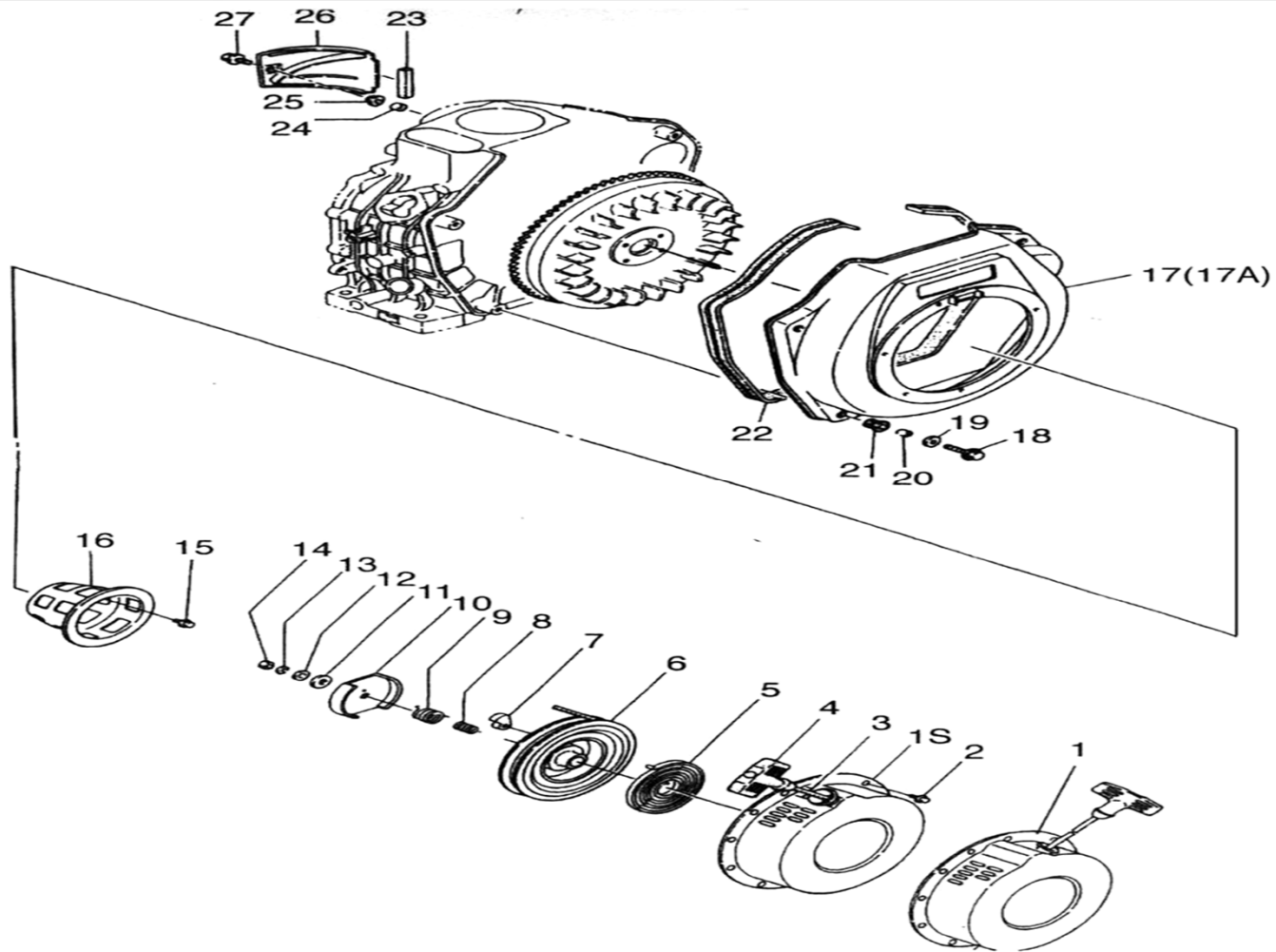


ПОЗИЦИИ	КОД	НАИМЕНОВАНИЕ	КОЛ-ВО
---------	-----	--------------	--------

1	110701012D01109-0000	БОЛТ (М6х12)	1
2	110102007D01101-0000	КРЫШКА МАСЛЯНОГО НАСОСА	1
3	110701008D01101-0000	КОЛЬЦО УПЛОТНИТЕЛЬНОЕ (34.5x1.8)	1
4	110102005D08100-0000	НАСОС МАСЛЯНЫЙ	1
5	110701001D01104-0000	ШТИФТ (3x16)	1
6	110701012D01108-0000	БОЛТ (М6х14)	1
7	110101005D01101-0000	КАРТРИДЖ МАСЛЯНОГО ФИЛЬТРА	1
8	110701008D01102-0000	САЛЬНИК (25x2.4)	1
9	110102003D01100-0000	НАПРАВЛЯЮЩАЯ	1
10	110102006D12102-0000	ПРИВОД МАСЛЯНОГО НАСОСА	1
11	110102011D08100-0000	ШТИФТ	1
12	110102010D08100-0000	КУЛАЧОК	1
13	110102002D08100-0000	ТОЛКАТЕЛЬ	1
14	110101003D01100-0000	УПЛОТНЕНИЕ	1
15	110701010D12103-0000	ПОДШИПНИК 0810	1
16	110101002D12100-0000	ВИЛКА В СБОРЕ	1
17	110701007D01102-0000	ШАЙБА (8x14x4)	1
18	110701011D01107-0000	ВИНТ	1
19	110101008D08100-0000	РЕГУЛЯТОР ТОПЛИВА	1
20	110501004D01100-0000	РУЧКА ВКЛ/ВЫКЛ ГЕНЕРАТОРА	1
21	01GB/T16674。 1M6×14-110	БОЛТ (М6х14)	1
22	01GB/T16674。 1M6×14-110	БОЛТ (М6х14)	1
23	110501002D01100-0000	ПРУЖИНА (II)	1
24	110501002D01101-0000	ПРУЖИНА (I)	1

25	110501001D12100-0000	ПРУЖИНА	1
----	----------------------	---------	---

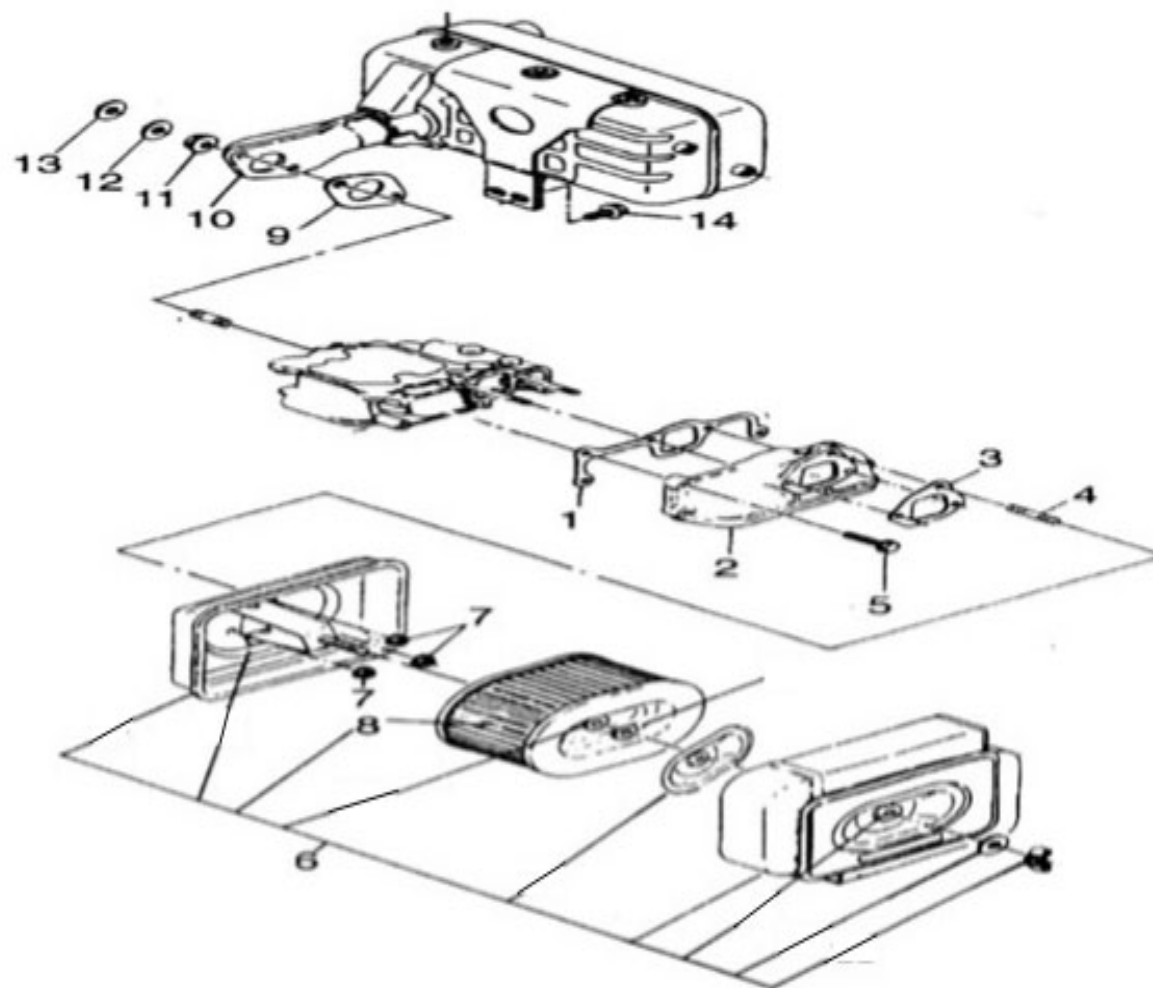
СТАРТЕР РУЧНОЙ



ПОЗИЦИИ	КОД	НАИМЕНОВАНИЕ	КОЛ-ВО
2		БОЛТ (M6x8)	1
1S		КРЫШКА СТАРТЕР (I)	1

3		ТРОС СТАРТЕРА	1
4		РУЧКА СТАРТЕРА	1
5		ПРУЖИНА ВОЗВРАТНАЯ	1
6		КАТУШКА ВОЗРАТНОЙ ПРУЖИНЫ	1
7	110401004D08100-0B02	КУЛАЧОК	1
8		ПРУЖИНА	1
9		ПРУЖИНА	1
10		ПЛАСТИНА	1
11		ПЛАСТИНА	1
12		ПРОКЛАДКА ПЛАСТИНЫ	1
13		ШАЙБА ПРУЖИННАЯ	1
14		ГАЙКА М6	1
15	110701016D01102-0000	БОЛТ (М6х12)	4
16	110401003D08101-0000	СТАКАН СТАРТЕРА	1
17	110401005D08100-0R04	КОЖУХ СТАРТЕРА	1
18	110701016D01119-0000	БОЛТ (М6х22)	4
20	110401002D01100-0000	ШАЙБА М6	4
21	110401001D01100-0000	АМОРТИЗАТОР	4
22	110401006D01100-0000	КОЛОДКА	4
23	110101013D12100-0000	ВТУЛКА РЕЗЬБОВАЯ	1
24		ВТУЛКА	1
25		НАКЛАДКА	1
26		ПЛАСТИНА НАПРАВЛЯЮЩАЯ	1
27	110701012D03102-0000	БОЛТ (М6х18)	1

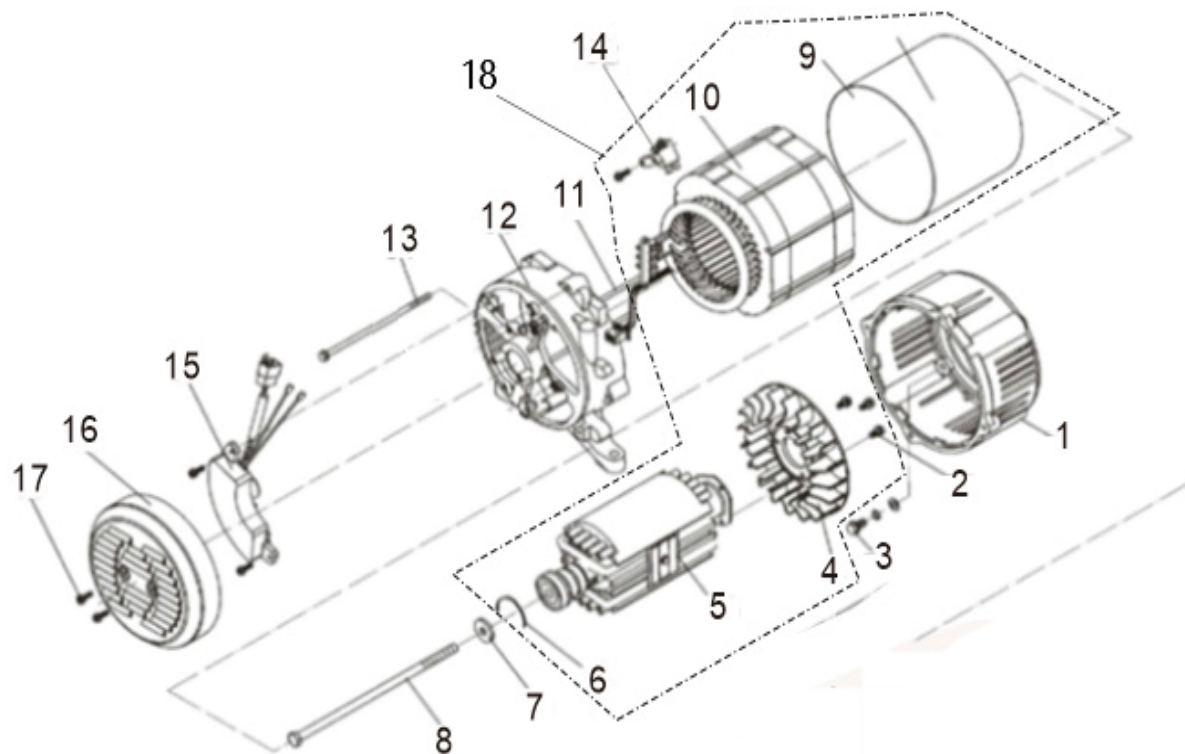
ГЛУШИТЕЛЬ + ФИЛЬТР ВОЗДУШНЫЙ



ПОЗИЦИИ	КОД	НАИМЕНОВАНИЕ	КОЛ-ВО
1	110201007D12101-0000	ПРОКЛАДКА ПАТРУБКА ГЛУШИТЕЛЯ	1

2	110201003D12102-0000	ВПУСКНОЙ ПАТРУБОК	1
3	110201006D12100-0000	ПРОКЛАДКА ВОЗДУШНОГО ФИЛЬТРА	1
4	110701012D08103-0000	ШПИЛЬКА	1
5	110701012D01106-0000	БОЛТ (М6х25)	3
6	110201005D12103-0000	ФИЛЬТР ВОЗДУШНЫЙ В СБОРЕ	1
7	110701011D01100-0000	ГАЙКА М6	3
8	110201008D08102-0000	КАРТРИДЖ ВОЗДУШНОГО ФИЛЬТРА	1
9	110202003D12100-0000	ПРОКЛАДКА ГЛУШИТЕЛЯ	1
10	110202001D14100-0000	ГЛУШИТЕЛЬ	1
11	01GB/T97. 1φ10-110	ШАЙБА ПЛОСКАЯ	2
12	01GB/T93φ10-010	ШАЙБА ПРУЖИННАЯ	2
13	01GB/T6170M10-310	ГАЙКА М8	2
14	110701012D03101-0000	БОЛТ (М8х16)	2

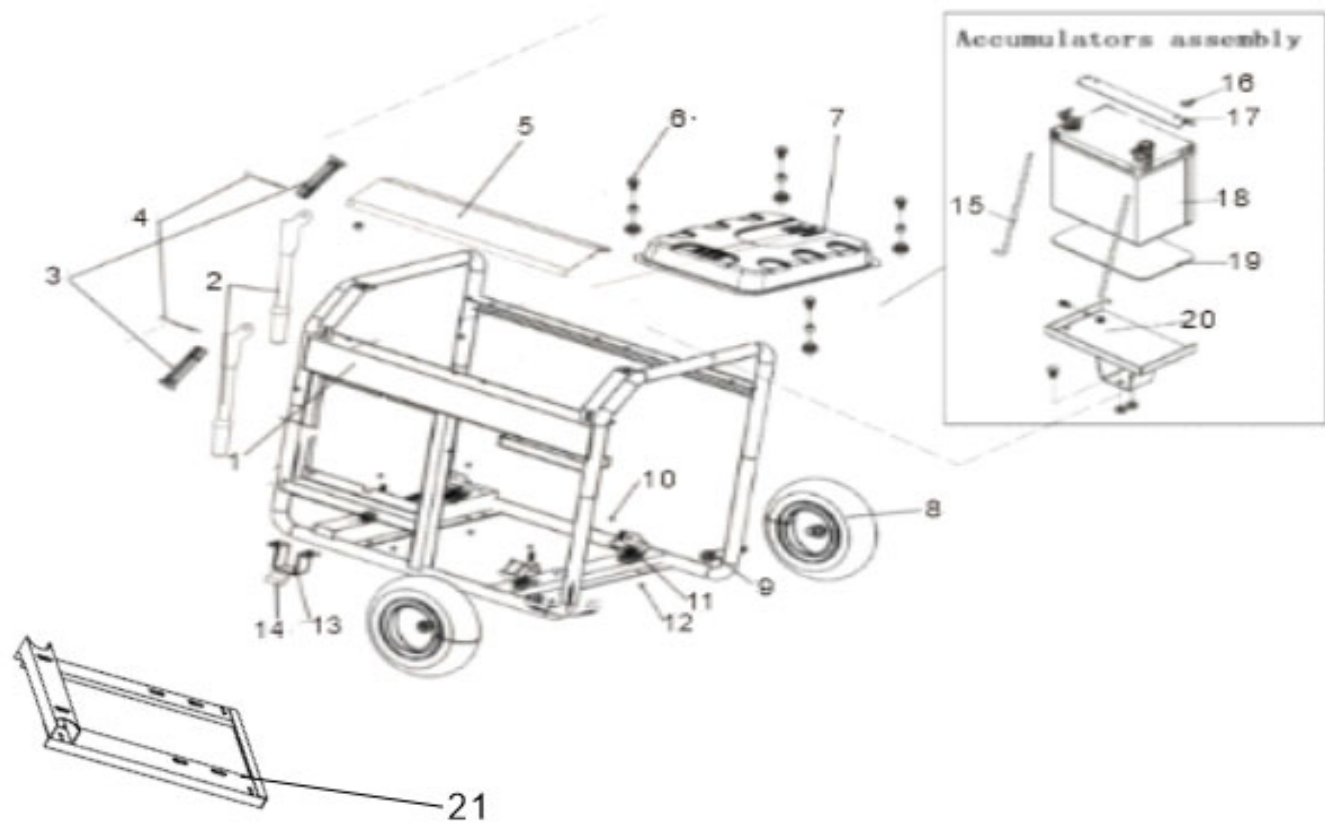
АЛЬТЕРНАТОР



ПОЗИЦИИ	КОД	НАИМЕНОВАНИЕ	КОЛ-ВО
1	01.3100003.G46100-0008	КРЫШКА АЛЬТЕРНАТОРА	1
2	01.GB/T16674。 1.M5×12-110	БОЛТ (M5x12)	3
3	01.GB/T5783.M8×35-110	БОЛТ (M8x35)	1
4	01.3102041.G45100-0000	КРЫЛЬЧАТКА	1
5	013102040G38100-0000	РОТОР	1

6	01.6800000.G01103-0B02	СТОПОРНОЕ КОЛЬЦО	1
7	01GB/T5287φ10×30×4-010	ШАЙБА M10	1
8	01GB/T5789M10×285×1。 25-210	БОЛТ	1
9	01.6800000.G46100-0000	КОЖУХ	1
10	013102030G38101-0000	СТАТОР (400V)	1
11	01GB/T5782M5×235-150	БОЛТ	2
12	01.3100001.G46100-0008	ОПОРА АЛЬТЕРНАТОРА	1
13	01GB/T5789M6×200-110	ШПИЛЬКА	4
14	01.3102050.G03100-0000	ЩЁТКА УГОЛЬНАЯ	1
15	01.3103001.G11100-0000	AVR (230V/50HZ/6KW)	2
16	013100002G46100-0B02	КРЫШКА АЛЬТЕРНАТОРА ЗАДНЯЯ	2
17	01.GB/T5789.M5×16-110	ГАЙКА (M5x16)	8
18	013102020G38107-0000	АЛЬТЕРНАТОР В СБОРЕ (РОТОР+СТАТОР)	1

РАМА



ПОЗИЦИИ	КОД	НАИМЕНОВАНИЕ	КОЛ-ВО
1	014101001G31100-0B02	РАМА	1
2	014101006G31103-0B02	РУЧКА	2
3	01GB/T882φ10×45-010	ШПЛИНТ (B)	2

4	01QC/T623φ2×45-140	ШПЛИНТ (R)	2
5	014101003G38100-0B02	ПАНЕЛЬ ДЕКОРАТИВНАЯ	1
6	01GB/T16674。 1M6×20-110	БОЛТ (M6x25)	4
7	011403400G45100-0R01	КОЖУХ	1
8	014104007G03103-0B02	КОЛЕСО	2
9	014104006G03103-0003	ОСЬ КОЛЕСА	2
10	01GB/T6170M10-310	ГАЙКА M10	4
11	014104001G31100-0000	АМОРТИЗАТОР	4
12	01GB/T6177。 1M8-310	ГАЙКА M8	4
13	014104004G03109-0B02	ОПОРА РАМЫ	2
14	014104003G31100-0000	ОПОРА РЕЗИНОВАЯ РАМЫ	2
15	014101014G31100-0001	ДЕРЖАТЕЛЬ АКБ	2
16	01GB/T6177。 1M6-310	ГАЙКА M6	2
17	014101012T11100-0B02	ПЛАСТИНА ПРИЖИМНАЯ АКБ	1
18	013404100G31103-0000	АКБ (32Ah)	1
19	01863-012-0	НАКЛАДКА РЕЗИНОВАЯ	1
20	014101013G31100-0B02	ПЛОЩАДКА АКБ	1
21	014101020G57100-0B02	ПЛАСТИНА ЗАЩИТНАЯ	1

6	013201011G01100-0B02	РОЗЕТКА EURO	2
7	013201015G01101-0000	КЛЕММА ПОСТОЯННОГО ТОКА	1
8	013201007G01100-0000	БОЛТ ЗАЗЕМЛЕНИЯ	1
9	013201011G02100-0000	РАЗЪЁМ ДЛЯ БЛОКА АВТОМАТИКИ	1
10	01GB/T16674。 1M6×12-110	БОЛТ (M6x12)	1
11	013201030G31103-0B02	ПАНЕЛЬ УПРАВЛЕНИЯ В СБОРЕ	1